

ГОСТ 12.4.307-2016

МЕЖГОСУДАРСТВЕННЫЙ СТАНДАРТ

СИСТЕМА СТАНДАРТОВ БЕЗОПАСНОСТИ ТРУДА

ПЕРЧАТКИ ДИЭЛЕКТРИЧЕСКИЕ ИЗ ПОЛИМЕРНЫХ МАТЕРИАЛОВ

ОБЩИЕ ТЕХНИЧЕСКИЕ ТРЕБОВАНИЯ И МЕТОДЫ ИСПЫТАНИЙ

OCCUPATIONAL SAFETY STANDARDS SYSTEM. ELECTRICAL INSULATING GLOVES FROM POLYMER MATERIALS. GENERAL TECHNICAL REQUIREMENTS AND TEST METHODS

МКС 13.340.40

Дата введения 2017-11-01

ПРЕДИСЛОВИЕ

Цели, основные принципы и общие правила проведения работ по межгосударственной стандартизации установлены [ГОСТ 1.0](#) "Межгосударственная система стандартизации. Основные положения" и [ГОСТ 1.2](#) "Межгосударственная система стандартизации. Стандарты межгосударственные, правила и рекомендации по межгосударственной стандартизации. Правила разработки, принятия, обновления и отмены"

Сведения о стандарте

1 РАЗРАБОТАН Открытым акционерным обществом "Всероссийский научно-исследовательский институт сертификации" (ОАО "ВНИИС")

2 ВНЕСЕН Федеральным агентством по техническому регулированию и метрологии

3 ПРИНЯТ Межгосударственным советом по стандартизации, метрологии и сертификации (протокол от 25 октября 2016 г. N 92-П)

За принятие проголосовали:

Краткое наименование страны по МК (ИСО 3166) 004-97	Код страны по МК (ИСО 3166) 004-97	Сокращенное наименование национального органа по стандартизации
Армения	AM	Минэкономики Республики Армения
Казахстан	KZ	Госстандарт Республики Казахстан
Киргизия	KG	Кыргызстандарт
Россия	RU	Росстандарт

4 [Приказом Федерального агентства по техническому регулированию и метрологии от 26 декабря 2016 г. N 2076-ст](#) межгосударственный стандарт [ГОСТ 12.4.307-2016](#) введен в действие в качестве национального стандарта Российской Федерации с 1 ноября 2017 г.

[\(Поправка\)](#)

5 Настоящий стандарт разработан с учетом основных нормативных положений международного стандарта IEC 60903:2014* "Работа под напряжением. Электроизоляционные перчатки ("Live working - Electrical insulating gloves", NEQ).

* Доступ к международным и зарубежным документам, упомянутым в тексте, можно получить, обратившись в [Службу поддержки пользователей](#). - Примечание изготовителя базы данных.

6 ВВЕДЕН ВПЕРВЫЕ

7 ИЗДАНИЕ (октябрь 2019 г.) с [Поправкой](#) (ИУС 5-2017)

Информация о введении в действие (прекращении действия) настоящего стандарта и изменений к нему на территории указанных выше государств публикуется в указателях национальных стандартов, издаваемых в этих государствах, а также в сети Интернет на сайтах соответствующих национальных органов по стандартизации.

В случае пересмотра, изменения или отмены настоящего стандарта соответствующая информация будет опубликована на официальном интернет-сайте Межгосударственного совета по стандартизации, метрологии и сертификации в каталоге "Межгосударственные стандарты"

1 ОБЛАСТЬ ПРИМЕНЕНИЯ

Настоящий стандарт распространяется на перчатки диэлектрические из полимерных материалов, предназначенные для защиты персонала от поражения электрическим током промышленной частоты напряжением до 1000 В - как основное средство защиты и свыше 1000 В - как дополнительное средство защиты.

Настоящий стандарт также распространяется на композитные диэлектрические перчатки, изготовленные с интегрированной механической защитой, предназначенные для дополнительной защиты от механических воздействий.

Настоящий стандарт устанавливает требования к перчаткам, обеспечивающим безопасность пользователя при условии, что пользователи являются квалифицированными специалистами, имеющими опыт работы на электроустановках, прошедшими установленные инструктажи по мерам безопасности, ознакомленными с методами работы и инструкциями по эксплуатации перчаток.

Примечание - Для защиты от механических воздействий диэлектрические перчатки, как правило, используют вместе с кожаными перчатками. Композитные диэлектрические перчатки используют без дополнительных перчаток.

2 НОРМАТИВНЫЕ ССЫЛКИ

В настоящем стандарте использованы нормативные ссылки на следующие межгосударственные стандарты:

[ГОСТ 427](#) Линейки измерительные металлические. Технические условия

[ГОСТ 7502](#) Рулетки измерительные металлические. Технические условия

[ГОСТ 12580](#) Пленки латексные. Метод определения упругопрочностных свойств при растяжении

[ГОСТ ISO 23529-2013](#) Резина. Общие методы приготовления и кондиционирования образцов для определения физических свойств

[ГОСТ EN 388](#) Система стандартов безопасности труда. Средства индивидуальной защиты рук. Перчатки защитные от механических воздействий. Технические требования. Методы испытаний

Примечание - При пользовании настоящим стандартом целесообразно проверить действие ссылочных стандартов и классификаторов на официальном интернет-сайте Межгосударственного совета по стандартизации, метрологии и сертификации (www.easc.by) или по указателям национальных стандартов, издаваемым в государствах, указанных в предисловии, или на официальных сайтах соответствующих национальных органов по стандартизации. Если на документ дана недатированная ссылка, то следует использовать документ, действующий на текущий момент, с учетом всех внесенных в него изменений. Если заменен ссылочный документ, на который дана датированная ссылка,

то следует использовать указанную версию этого документа. Если после принятия настоящего стандарта в ссылочный документ, на который дана датированная ссылка, внесено изменение, затрагивающее положение, на которое дана ссылка, то это положение применяется без учета данного изменения. Если ссылочный документ отменен без замены, то положение, в котором дана ссылка на него, применяется в части, не затрагивающей эту ссылку.

3 ТЕРМИНЫ И ОПРЕДЕЛЕНИЯ

В настоящем стандарте применены следующие термины с соответствующими определениями:

3.1 **перчатка** (glove): Средство индивидуальной защиты, защищающее кисть руки от внешних воздействий (может быть разной длины и закрывать руку до локтя или до плеча).

3.2 **перчатка крага** (bell cuff glove): Перчатка с раструбом увеличенной формы от запястья до манжеты, чтобы облегчить ее надевание поверх толстой одежды.

3.3 **диэлектрическая перчатка** (electrical insulating glove): Перчатка из полимерных материалов, предназначенная для защиты потребителя от поражения электрическим током.

3.4 **композитная перчатка** (composite glove): Диэлектрическая перчатка, дополнительно защищающая от механических воздействий.

3.5 **контурная перчатка** (contour glove): Перчатка, имеющая в верхней части форму краги от запястья до манжеты, облегчающая сгибание руки.

3.6 **перчатка с подкладкой** (lined glove): Перчатка, имеющая внутреннюю подкладку из текстиля, прикрепленная к эластомеру.

3.7 **удлиненная перчатка** (long glove): Удлиненная перчатка, предназначенная для защиты руки до верха.

Примечание - Длина перчатки не включает защиту до подмышки.

3.8 **рукавица** (mitten): Перчатка, закрывающая всю кисть руки и большой палец отдельно.

3.9 **крага** (gauntlet): Часть перчатки от запястья до открытой части.

3.10 **манжета** (cuff): Открытая часть перчатки.

3.11 **венчик** (cuff roll): Усиленный край манжеты.

3.12 **вилка** (fork): Соединение между двумя соседними пальцами.

3.13 **ладонь** (palm): Часть перчатки, покрывающая центральную часть кисти руки.

3.14 **запястье** (wrist): Наиболее узкая часть перчатки выше манжеты.

3.15 **эластомер** (elastomer): Вещество, которое восстанавливает первоначальную форму и размер после деформации.

3.16 **обученный и квалифицированный персонал** (formally trained and qualified person): Лица, имеющие соответствующие практические и теоретические знания, навыки и опыт проведения соответствующих испытаний, анализа полученной информации, выявления дефектов, позволяющие сделать вывод о безопасности использования диэлектрических перчаток или вывод, не позволяющий их дальнейшее использование.

3.17 **пробивной разряд** (disruptive discharge): Прохождение дуги после диэлектрического пробоя.

Примечания

1 Термин "искровой пробой" используют, когда электрический пробой происходит в газообразном или жидком диэлектрике (sparkover).

2 Термин "поверхностный пробой" используют, когда электрический пробой происходит по крайней мере частично вдоль поверхности диэлектрика, окруженного газообразной или жидкой средой (flashover).

3 Используют термин "пробой" (puncture), если пробивной разряд происходит в твердом диэлектрике.

3.18 **номинальное напряжение системы** (nominal voltage of a system): Подходящая приближенная величина напряжения, используемая для обозначения или идентификации системы.

3.19 **напряжение проверочных испытаний** (proof test voltage): Установленное напряжение, прилагаемое к перчатке на определенное время при определенных условиях для подтверждения того, что электрическая прочность изоляция* выше установленного значения.

* Текст документа соответствует оригиналу. - Примечание изготовителя базы данных.

3.20 **выдерживаемое напряжение испытаний** (withstand test voltage): Напряжение, которое прикладывают к перчатке при определенных условиях и которое перчатка выдерживает без какого-либо разрушения.

4 ОБЩИЕ ТРЕБОВАНИЯ

4.1 КЛАССИФИКАЦИЯ

Перчатки классифицируют следующим образом:

- по классу: класс 00, класс 0, класс 1, класс 2, класс 3 и класс 4;
- по специальным свойствам: путем добавления индекса к классу в соответствии с [таблицей 1](#).

Таблица 1 - Специальные свойства

Категория	Требование
A	Стойкость к кислоте
H	Стойкость к нефти
Z	Стойкость к озону
R	Стойкость к кислоте, нефти, озону
C	Стойкость к очень низким температурам
F	Стойкость к утечке тока
Примечания	
1 Категория R включает свойства категорий A, H и Z.	
2 Категория F относится только к длинным перчаткам.	
3 Может быть использована любая комбинация категорий.	

В [приложении А](#) приведен диапазон температур, при которых используют перчатки.

4.2 КОНСТРУКЦИЯ (ИЗГОТОВЛЕНИЕ)

Перчатки изготавливают из эластомера.

Перчатки могут быть с подкладкой или без нее. Они могут иметь внешнее покрытие и могут быть изготовлены из различных смесей, чтобы увеличить их химстойкость. Если перчатки имеют внешнее покрытие, оно должно отличаться по цвету.

Перчатки изготавливают с венчиком или без него.

4.3 РАЗМЕРЫ

4.3.1 Длина

Могут применяться перчатки различных форм (конфигураций), включая перчатки с манжетой в виде раструба, контурные, перчатки-краги и т.д.

Длина перчаток в соответствии с [таблицей 2](#).

Таблица 2 - Стандартная длина перчаток

Класс	Стандартная длина, мм*				
	280	360	-	-	800**
00	280	360	-	-	800**
0	280	360	410	460	800**
1	-	360	410	460	800**
2	-	360	410	460	800**
3	-	360	410	460	800**
4	-	-	410	460	800**

* Допуск для каждого класса составляет ± 15 мм, за исключением длинных перчаток, где допуск составляет ± 20 мм.

** Длинные перчатки.

Для перчаток с контурной манжетой разница в длине между максимальной и минимальной составляет (50 ± 6) мм, для удлиненных перчаток - (100 ± 12) мм (см. [рисунок 1](#)).

Размеры окружности ладони перчаток: 178 мм (размер 7), 191 мм (размер 7,5), 203 мм (размер 8), 216 мм (размер 8,5), 229 мм (размер 9), 241 мм (размер 9,5), 254 мм (размер 10), 267 мм (размер 10,5), 279 мм (размер 11), 292 мм (размер 11,5); 305 мм (размер 12).

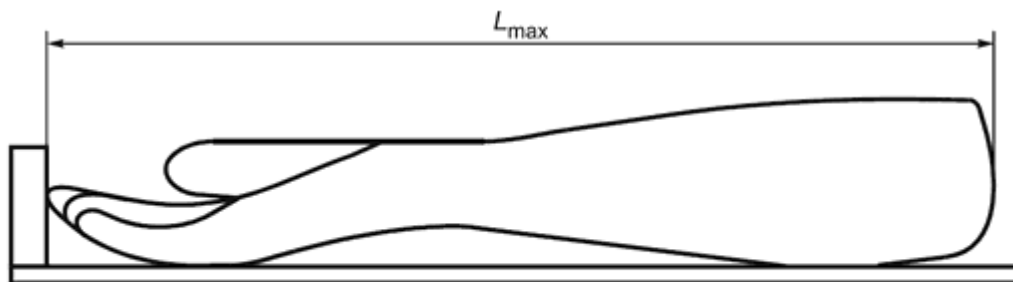
Допуск составляет ± 13 мм.

Примечание - По договоренности между изготовителем и потребителем могут быть установлены дополнительные размеры.

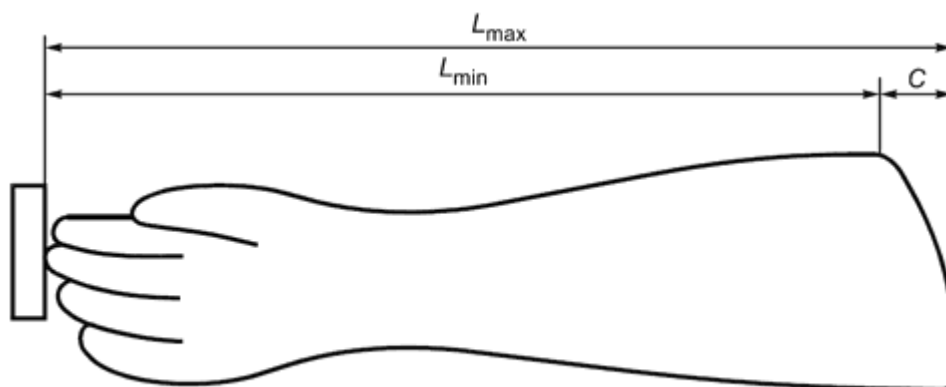
4.3.2 Толщина

Минимальную толщину определяют по результатам испытаний на диэлектрические свойства (5.7).

Максимальная толщина гладкой поверхности перчатки (но не на рифленой ее части, при наличии) должна соответствовать требованиям [таблицы 3](#).



а) Вид сбоку



б) Вид прямо

L_{max} - максимальная длина; L_{min} - минимальная длина; C - длина контура составляет (50 ± 6) мм

Рисунок 1 - Контурные перчатки

Толщина определяется способностью к эластичности (изгибу).

Таблица 3 - Максимальная толщина перчаток

Класс	Толщина, мм	
	перчатки	композитной перчатки
00	0,50	1,8
0	1,00	2,3
1	1,50	2,8
2	2,30	3,3
3	2,90	3,6
4	3,60	4,2

Удлиненные перчатки могут иметь иную толщину, не превышающую 0,6 мм.

Перчатки категорий A, H, Z и R могут иметь иную толщину, не превышающую 0,6 мм.

4.4 ВНЕШНИЙ ВИД И ОТСУТСТВИЕ ДЕФЕКТОВ

На внешней и внутренней сторонах перчаток не должно быть каких-либо дефектов, которые могут быть обнаружены при испытаниях или при визуальном осмотре.

К внешне видовым недопустимым дефектам, которые могут нарушить целостность перчатки, относятся: отверстия, трещины, пузыри, надрезы, неоднородные включения некаучукового характера, проводящие электрический ток, складки, защемления, раковины, выпуклые отметки от формы.

Допускаются дефекты, обусловленные дефектами формы или при производстве. К таким дефектам могут относиться например отметки от формы, которые выглядят как надрез, хотя это лишь приподнятая кромка материала, впадины, выпуклости, посторонние включения, вкрапления краски, которые допускаются при условии:

- а) впадины, выпуклости, отметки от формы разглаживаются при растягивании материала;
- б) посторонние включения остаются на месте при изгибе и растягивании материала вокруг них;
- в) вкрапления краски не менее 1 мм на внутренней рабочей поверхности перчатки.

Рабочую поверхность перчатки составляют все пальцы, межпальцевые пространства, а также ладонная часть (см. [рисунок 2](#)). Поверхность ладони и пальцев изготовлена таким образом, чтобы улучшить удерживающую способность перчатки, и не является дефектом.

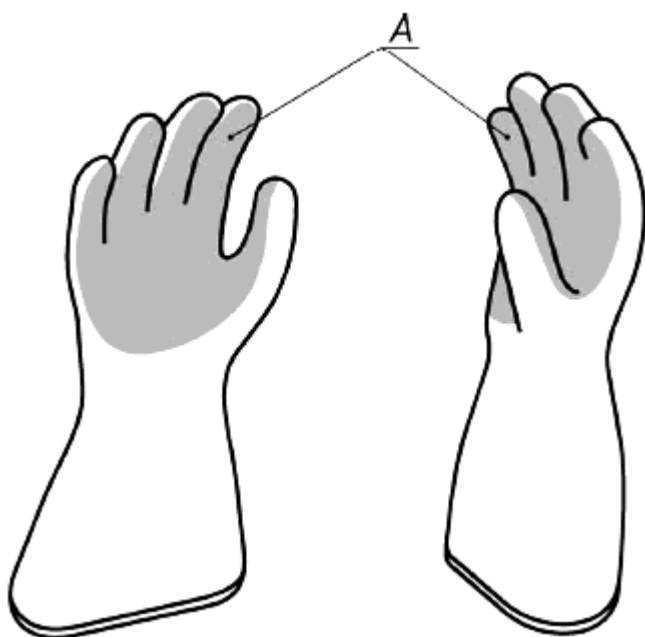


Рисунок 2 - Рабочая поверхность перчатки (заштрихована)

4.5 СТОЙКОСТЬ К МЕХАНИЧЕСКИМ, КЛИМАТИЧЕСКИМ ВОЗДЕЙСТВИЯМ, А ТАКЖЕ К ВОЗДЕЙСТВИЯМ ОКРУЖАЮЩЕЙ СРЕДЫ

Перчатки должны выдерживать механические, климатические воздействия, а также воздействия окружающей среды, установленные в настоящем стандарте.

Перчатки одной или более категорий (см. [таблицу 1](#)) должны выдерживать любые соответствующие воздействия.

4.6 ТРЕБОВАНИЯ ПО ЭЛЕКТРИЧЕСКИМ СВОЙСТВАМ

Перчатки должны выдерживать электрическое воздействие в соответствии с заявленным классом.

4.7 ФИЗИКО-МЕХАНИЧЕСКИЕ ПОКАЗАТЕЛИ

По физико-механическим показателям перчатки должны соответствовать требованиям, указанным в [таблице 4](#).

Таблица 4 - Физико-механические показатели перчаток диэлектрических

Наименование показателя	Норма
Условная прочность, МПа, не менее	16
Относительное удлинение, %, не менее	600
Стойкость к проколу, Н/мм, не менее*	18
Остаточная деформация при растяжении, %, не более	15

* Для композитных диэлектрических перчаток стойкость к проколу должна быть не менее 60 Н.

4.8 СТОЙКОСТЬ К НИЗКИМ ТЕМПЕРАТУРАМ

После проведения испытаний на стойкость к низким температурам по 5.9.1 на поверхности перчаток не должно быть видимых отверстий, трещин, надрывов.

4.9 СТОЙКОСТЬ К РАСПРОСТРАНЕНИЮ ПЛАМЕНИ

Перчатки считают стойкими к распространению пламени, если пламя не достигнет линии на испытуемом образце, находящейся на расстоянии 55 мм от края (например, от кончика пальца) в течение 5 с после извлечения перчатки из пламени.

4.10 ТРЕБОВАНИЯ К ДИЭЛЕКТРИЧЕСКИМ КОМПОЗИТНЫМ ПЕРЧАТКАМ

Для диэлектрических композитных перчаток установлены следующие дополнительные требования, приведенные в [таблице 5](#).

Таблица 5

Наименование показателя	Норма
Стойкость к истиранию, число циклов	500
Сопrotивление порезу, индекс	2,5
Сопrotивление раздиру, Н	25
Стойкость к порезу, Н	60

4.11 ТРЕБОВАНИЯ К ПЕРЧАТКАМ СО СПЕЦИАЛЬНЫМИ СВОЙСТВАМИ

4.11.1 Диэлектрические перчатки категории А, стойкие к кислотам

Перчатки считают стойкими к кислоте, если после проведения испытаний по 5.10.1 условная прочность и относительное удлинение не превышают 75% значений перчаток, не подвергнутых воздействию кислоты, а также перчатки прошли испытания по диэлектрическим свойствам.

4.11.2 Диэлектрические перчатки категории Н, стойкие к нефти

Перчатки считают стойкими к нефти, если после проведения испытаний по 5.10.2 условная прочность и относительное удлинение не превышает 50% значений перчаток, не подвергнутых воздействию нефти, а также перчатки прошли испытания по диэлектрическим свойствам.

4.11.3 Диэлектрические перчатки категории Z, стойкие к озону

Перчатки считают стойкими к озону, если после проведения испытаний по 5.10.3 при визуальном осмотре на поверхности перчаток не обнаружены трещины, а также перчатки прошли испытания по диэлектрическим свойствам.

4.11.4 Диэлектрические перчатки категории С, стойкие к очень низким температурам

Перчатки считают стойкими к очень низким температурам, если после проведения испытаний по 5.10.4 при визуальном осмотре на поверхности перчаток не обнаружены отверстия, трещины, надрывы, а также перчатки прошли испытания по диэлектрическим свойствам.

4.11.5 Диэлектрические перчатки категории С, стойкие к току утечки

Перчатки считают стойкими к току утечки, если после проведения испытаний по 5.10.5, испытуемое напряжение достигнуто и удерживается на период проведения испытаний без пробоя, ток утечки не превышает 10 мА в течение всего периода времени испытания и на поверхности не обнаружено третинга (повреждения изолятора) или разрушения.

4.12 МАРКИРОВКА

Каждая перчатка должна иметь маркировку, которую наносят непосредственно на изделие, или трудноудаляемую этикетку. Маркировка должна содержать:

- наименование изделия (при наличии - наименование кода, артикула);
- символ (см. [рисунок 3](#))



Рисунок 3 - Работа под напряжением (двойной треугольник)

Примечание - Соотношение между высотой и основанием треугольника - 1,43. Для удобства это соотношение может составлять от 1,4 до 1,5;

- сведения о документе, в соответствии с которым оно изготовлено;
- наименование изготовителя и/или его товарный знак (при наличии);
- защитные свойства;
- размер;
- класс;
- дату (месяц, год) изготовления или дату окончания срока годности, если она установлена;
- обозначение документа, требованиям которого должно соответствовать изделие;
- знак обращения на рынке;
- сведения о классе защиты и климатическом поясе, в котором могут применяться изделия (при необходимости);

- сведения о способах ухода и требованиях к утилизации;
- информацию в соответствии с документацией изготовителя.

Композитные перчатки в дополнение к двойному треугольнику маркируют символом, указывающим на их механические свойства [(молоток), см. [рисунок 4](#)]. Длина молотка x равна длине одной стороны треугольника.

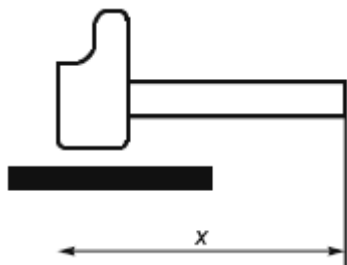


Рисунок 4 - Молоток (для композитных перчаток)

Маркировку или этикетку наносят на манжету, но не ближе 2,5 мм от края, за исключением удлиненных перчаток, для которых это расстояние равно не менее 300 мм с тем, чтобы пользователь мог отрезать перчатку на требуемую длину.

Информация должна наноситься любым рельефным способом (в том числе тиснением, шелкографией, гравировкой, литьем, штамповкой) либо трудноудаляемой краской непосредственно на изделие или на трудноудаляемую этикетку, прикрепленную к изделию. Допускается нанесение информации в виде приктограмм, которые могут использоваться в качестве указателей опасности или области применения изделия.

Маркировку наносят на внешнюю поверхность. Она должна быть четкой, легко читаемой для человека с нормальным или скорректированным зрением без каких-либо подручных средств, доступную для осмотра без снятия упаковки.

Маркировка или этикетка не должны влиять на качество перчатки, должны быть долговечными, оставаться видимыми после проведения испытаний по 5.5.

Дополнительная маркировка или этикетка должны быть согласованы между изготовителем и потребителем.

Если используют цветной код символа, он должен соответствовать следующему требованию:

- класс 00 - бежевый;
- класс 0 - красный;
- класс 1 - белый;
- класс 2 - желтый;
- класс 3 - зеленый;
- класс 4 - оранжевый.

4.13 УПАКОВКА

Каждую пару перчаток упаковывают в индивидуальную упаковку, достаточно прочную, чтобы предохранить ее от повреждения во время транспортирования и хранения в соответствии с инструкциями изготовителя. На внешней стороне упаковки указывают наименование изготовителя или поставщика, класс, категорию, размер, длину и вид

манжеты.

Тип транспортной упаковки устанавливает изготовитель.

4.14 ИНСТРУКЦИЯ ПО ЭКСПЛУАТАЦИИ

Изготовитель в каждую индивидуальную упаковку перчаток вкладывает письменную инструкцию по эксплуатации.

Инструкция по эксплуатации должна включать указания по хранению, использованию, утилизации, периодическом осмотре, периодических испытаниях, а также ссылку на настоящий стандарт с указанием даты опубликования, а также дополнительную информацию (при необходимости).

Инструкция по эксплуатации приведена в [приложении А](#).

5 МЕТОДЫ ИСПЫТАНИЙ

5.1 ОБЩИЕ ТРЕБОВАНИЯ

Если не оговорено иначе, перчатки предварительно кондиционируют в течение $(2\pm 0,5)$ ч при температуре (23 ± 2) °C и относительной влажности $(50\pm 5)\%$.

5.2 ВИЗУАЛЬНЫЙ ОСМОТР

Внешний вид и отсутствие дефектов (при необходимости используют средства измерения или измерительные приборы), конструктивное исполнение (изготовление), классификацию, упаковку и инструкцию по эксплуатации проверяют визуально. Визуальный осмотр проводит испытатель с нормальным или скорректированным зрением без использования каких-либо вспомогательных средств при нормальном освещении.

После проведения визуального осмотра представленные на испытания образцы перчаток должны соответствовать требованиям 4.1, 4.2, 4.4, 4.11-4.13.

5.3 ОПРЕДЕЛЕНИЕ РАЗМЕРОВ

Длину перчатки измеряют от кончика второго пальца до внешнего края манжеты измерительной металлической линейкой по [ГОСТ 427](#), с ценой деления 1,0 мм и пределами измерения от 0 до 500 мм. Измерения проводят на расправленной перчатке, манжета при этом должна быть перпендикулярна линии измерения.

Разницу длины перчаток с контурной манжетой измеряют на расправленной перчатке вдоль линии, параллельной длине измерения (см. [рисунок 1](#)).

Окружность руки измеряют рулеткой [ГОСТ 7502](#) на расстоянии 20 мм между большим и указательным пальцем.

5.4 ОПРЕДЕЛЕНИЕ ТОЛЩИНЫ

Измерения толщины одной стенки перчатки проводят следующим образом:

- не менее чем в четырех или более точках на ладони;
- не менее чем в четырех или более точках на оборотной стенке перчатки, но не на манжете;
- в одной или более точках на большом и указательных пальцах.

Эти точки не должны быть сконцентрированы в одном месте. Они не должны быть расположены в местах, предназначенных для улучшения захватывающей способности перчатки.

Измерения проводят микрометром с ценой деления 0,02 мм, упорным стержнем диаметром 6 мм и прижимной лапкой диаметром $(3,17 \pm 0,25)$ мм. Нагрузка прижимной лапки составляет $(0,83 \pm 0,03)$ Н. Перчатка должна быть в расправленном виде между поверхностями упорного стержня и прижимной лапки.

5.5 ДОЛГОВЕЧНОСТЬ МАРКИРОВКИ

Долговечность маркировки, нанесенной на перчатку, проверяют путем протирания ее в течение 15 с куском материи, смоченной мыльным раствором, а затем в течение 15 с ее протирают куском материи, смоченной в изопропанолем ($\text{CH}_3 - \text{CH}(\text{OH}) - \text{CH}_3$).

Изготовитель должен гарантировать правомерность и безопасность использования изопропанола.

Результаты испытаний считают положительными, если маркировка осталась четкой и буквы не расплываются.

Маркировка, нанесенная методом гравировки или формовки, должна соответствовать требованиям настоящего стандарта без проведения испытаний.

5.6 ФИЗИКО-МЕХАНИЧЕСКИЕ ИСПЫТАНИЯ

5.6.1 Общие требования

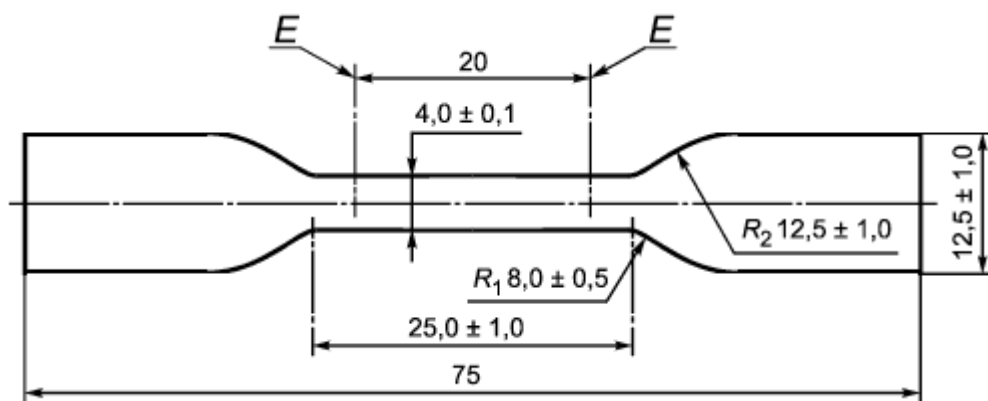
Физико-механические испытания проводят на образцах, кондиционированных в соответствии с [ГОСТ ISO 23529](#).

Для проведения испытаний для определения упруго-прочностных характеристик перчаток с подкладкой используют испытываемые образцы, заготовленные из перчаток без подкладки.

5.6.2 Условная прочность и относительное удлинение

Условную прочность при растяжении, относительное удлинение при разрыве, относительное остаточное удлинение при разрыве определяют по [ГОСТ 12580](#), используя следующий образец для испытания.

Из каждой испытываемой перчатки вырезают четыре образца в виде двусторонней лопаточки (см. [рисунок 5](#)): один из ладонной части, один с тыльной стороны и два из области запястья.



E - ссылочная линия

Рисунок 5 - Образец для испытаний на физико-механические показатели

Рабочий участок длиной 20 мм отмечают на узкой части образца с помощью параллельных меток (см. [рисунок 5](#)).

Испытание считают положительным, если результаты испытаний соответствуют требованиям [таблицы 4](#).

5.6.3 Определение сопротивления проколу

Сопротивление проколу определяют в соответствии с требованиями [ГОСТ EN 388](#).

Испытание считают положительным, если результаты испытаний соответствуют требованиям [таблицы 4](#).

Для композитных перчаток усилие проколу должно быть более 60 Н.

5.7 ОПРЕДЕЛЕНИЕ ДИЭЛЕКТРИЧЕСКИХ СВОЙСТВ

Диэлектрические испытания проводят при температуре окружающей среды (23 ± 5)°С и относительной влажности от 45% до 75% с использованием электроустановки переменного тока.

Испытания перчаток на пробой переменным током проводят после их выдерживания в течение ($16\pm 0,5$) ч, путем полного погружения в воду. Затем перчатки высушивают в термостате в течение ($0,2\pm 0,1$) ч при температуре (70 ± 2)°С.

Испытания по определению диэлектрических свойств перчаток проводят через 1 ч после кондиционирования.

Среднеквадратичное значение переменного тока измеряют с погрешностью не более 3%.

Для проведения испытаний используют установку, подающую постоянное и переменное напряжение на испытываемую перчатку. Установка должна быть укомплектована предохранительным устройством для предотвращения короткого замыкания.

Для предотвращения повреждения озоном или пробоя манжеты перчатки необходимо контролировать достаточную циркуляцию воздуха вокруг перчатки и наличие вытяжной системы.

После кондиционирования перчатку наполняют водопроводной водой сопротивлением менее или равным 100 Ом и погружают в ванну с водой. Во время испытания уровень воды внутри и снаружи перчатки должен быть одинаков.

Вода, находящаяся в перчатке, является одним электродом, соединенным с одним источником напряжения при помощи подвижного стержня, который помещают в перчатку. Вода в ванне является другим электродом, который непосредственно подсоединен к другому источнику напряжения. В воде не должно быть пузырьков воздуха, открытый край перчатки должен быть сухим.

Расстояние от края перчатки до воды в ванне приведено в [таблице 6](#).

Таблица 6 - Расстояние от края перчатки до воды в ванне

Класс	Расстояние от края перчатки до воды в ванне, мм			
	Перчатка		Длинная перчатка	
	При испытательном напряжении	При предельном испытательном напряжении	При испытательном напряжении	При предельном испытательном напряжении
00	40	40	160	430
0	40	40	160	430
1	40	65	260	455
2	65	75	260	465
3	90	200	260	490
4	130	265	260	555

Примечание - Допуск к расстоянию от края перчатки до воды в ванне составляет ± 13 мм.

Если при испытании отмечена повышенная влажность - более 55% или низкое барометрическое давление ниже 99,4 кПа, то это расстояние может быть увеличено не более чем на 25 мм.

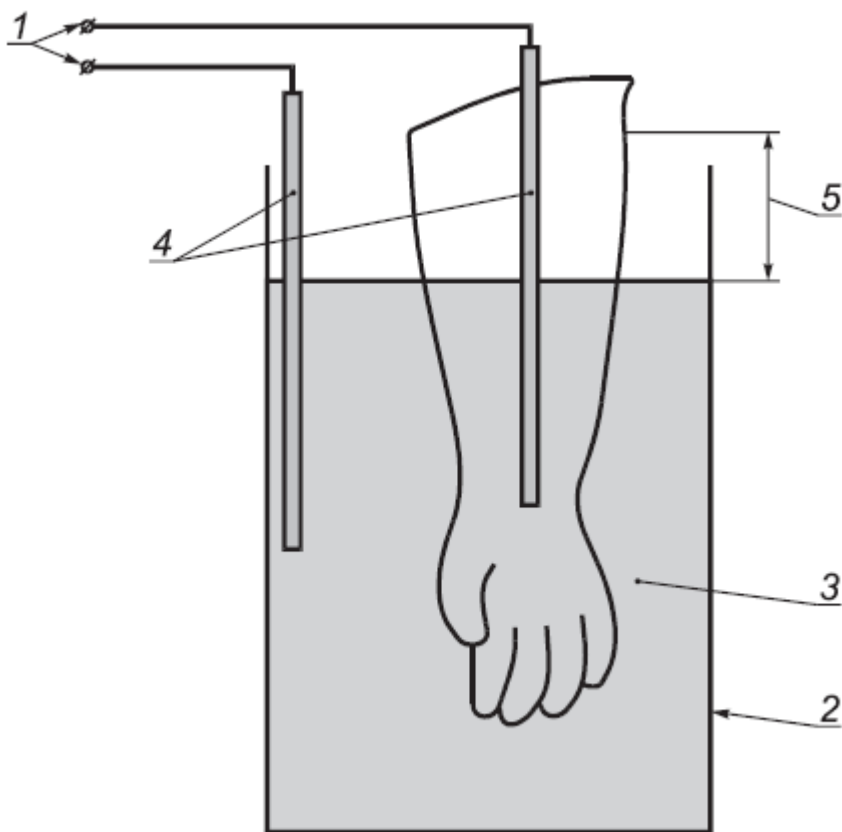
Примечание - Высокая относительная влажность и низкое давление может повлиять на диэлектрическую прочность в воздухе.

Ток утечки измеряют непосредственно вставленным в каждую перчатку миллиамперметром по очереди. Значение тока утечки регистрируют после окончания приложения испытываемого напряжения.

Примечание - Испытание проводят при заземлении одного конца цепи. Если испытание проводят на одной перчатке отдельно, вода в ванне обычно соединяется с заземленным концом высоковольтной цепи. Миллиамперметр соединяется с заземленным концом цепи и шунтируется короткозамыкающим, автоматическим самозамыкающимся переключателем, который поддерживает цепь замкнутой за исключением момента считывания, и, таким образом, поддерживает непрерывное соединение с землей.

Если испытания проводят на более чем одной перчатке одновременно, вода в ванне должна находиться при высоком потенциале, если требуется, чтобы водяные электроды внутри перчаток были заземленными электродами. Амперметр соединяется тогда с электродом заземления через подходящую схему переключения для создания возможности считывания тока испытаний на каждой перчатке отдельно.

Схема проведения испытания по определению диэлектрических свойств приведена на [рисунке 6](#).



1 - присоединение к источнику напряжения; 2 - ванна с водой; 3 - вода внутри перчатки и ванны; 4 - электроды (стержень) для подсоединения воды к двум полюсам источника напряжения; 5 - расстояние от края перчатки до воды в ванне

Рисунок 6 - Схема проведения испытания по определению диэлектрических свойств

Каждую перчатку испытывают испытательным напряжением, приведенным в [таблице 7](#).

Таблица 7 - Испытательное и предельное испытательное напряжение

--	--	--	--

Класс	Испытательное напряжение, кВ	Максимальный ток утечки, мА					Предельное испытательное напряжение, Кв
		Длина перчатки, мм					
		280	360	410	460	800	
00	2,5	12	14	-	-	18	5
0	5	12	14	16	18	20	10
1	10	-	16	18	20	22	20
2	20	-	18	20	22	24	30
3	30	-	20	22	24	26	40
4	40	-	-	24	26	30	50

Напряжение переменного тока первоначально подают при меньшем значении и постепенно увеличивают на 1000 В/с до достижения испытуемого напряжения или если произошел пробой. Время испытания - 3 мин, отсчитывая с момента достижения испытуемого напряжения. Таким же образом напряжение снижают. Если пробой произошел не во время периода испытания, прилагаемое напряжение сокращают наполовину перед размыканием испытуемой цепи.

Считают, что перчатки прошли испытания, если испытательное напряжение достигнуто и удерживается в течение периода испытания и если ток утечки не превысил установленных значений в течение периода испытаний.

При испытаниях предельным испытательным напряжением считают, что перчатки прошли испытания, если не произошел пробой.

5.8 ИСПЫТАНИЕ НА УСКОРЕННОЕ СТАРЕНИЕ

Вырубают семь испытуемых образцов в виде двухсторонней лопаточки в соответствии с [рисунком 5](#). Испытуемые образцы вместе с двумя перчатками помещают в термостат на 168 ч при температуре $(70 \pm 2)^\circ\text{C}$ и относительной влажности менее 20%. В нагревательной камере не должно быть частей из меди или ее сплавов.

Испытуемые образцы располагают внутри камеры таким образом, чтобы расстояние между ними составляло не менее 10 мм, а расстояние между испытуемыми образцами и внутренними поверхностями термостата - не менее 50 мм.

После нагревания испытуемые образцы удаляют из термостата, охлаждают в течение не менее 24 ч, а затем испытывают.

Для испытуемых образцов в виде двухсторонней лопаточки условная прочность при растяжении должна быть не менее 80% от значения до старения, а остаточная деформация не должна превышать 15%.

Каждая перчатка должна пройти испытание на ток утечки, но без влажного кондиционирования.

5.9 ТЕРМИЧЕСКИЕ ИСПЫТАНИЯ

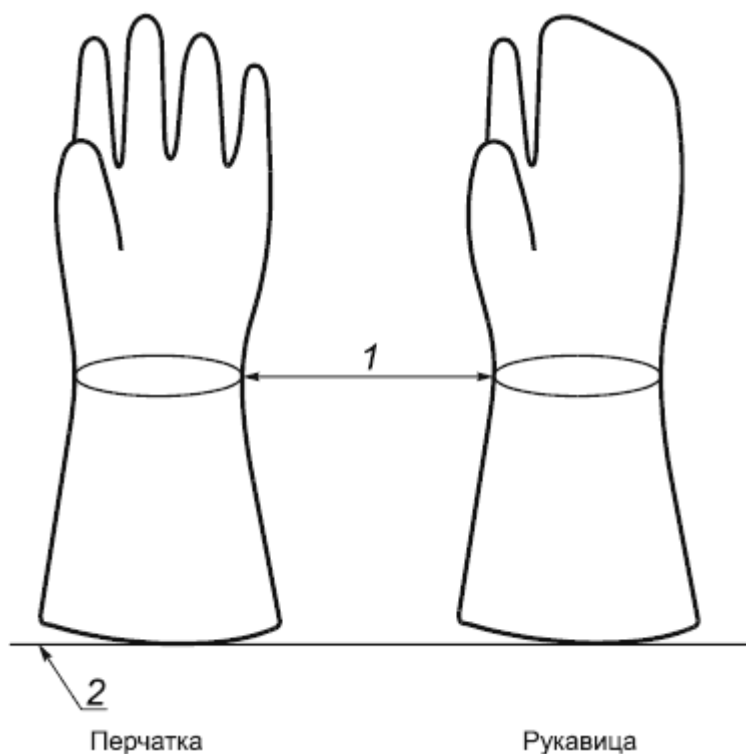
5.9.1 Определение стойкости к низким температурам

Перчатку помещают в камеру температурой минус $(25 \pm 3)^\circ\text{C}$ на 1 ч. Две полиэтиленовые пластины размером 200x200x5 мм также выдерживают при той же температуре и в течение такого же времени.

Через 1 мин после удаления из камеры перчатку за запястье (см. [рисунком 7](#)) помещают между двух полиэтиленовых пластин и прикладывают усилие, равное 100 Н, в течение 30 с (см. [рисунком 8](#)).

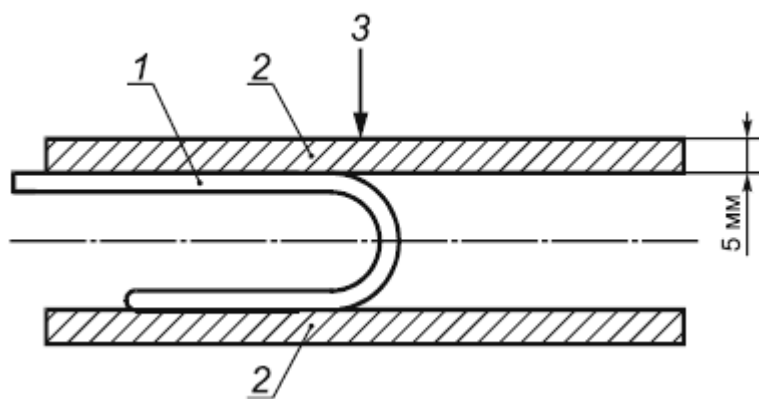
После проведения испытания перчатки должны соответствовать требованиям 4.8.

Перчатка должна также выдержать испытание на ток утечки, но без влажного кондиционирования.



1 - линия изгиба; 2 - конец манжеты или венчика манжеты

Рисунок 7 - Линия изгиба перчатки при испытании при низких и очень низких температурах



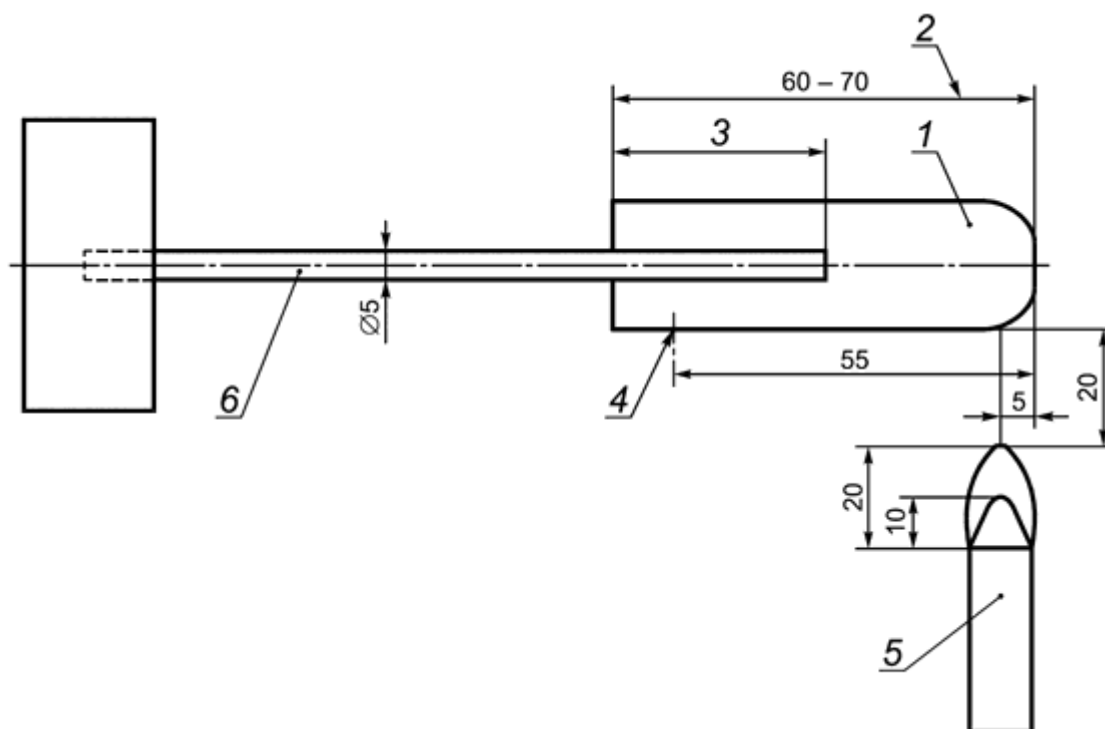
1 - перчатка или рукавица; 2 - полиэтиленовая плита; 3 - прилагаемая сила, равная 100 Н

Рисунок 8 - Устройство для проведения испытания перчатки при низких и очень низких температурах

5.9.2 Определение стойкости к распространению пламени

Второй или третий палец перчатки или палец рукавицы отрезают на длину 60-70 мм, наполняют алебастром и подвешивают на металлическом стержне диаметром 5 мм и длиной 120 мм. Стержень располагают внутри пальца приблизительно посередине. В течение 24 ч испытуемый образец должен затвердеть.

Испытание проводят в помещении, где нет сквозняков. Испытуемый образец зажимают таким образом, как показано на [рисунке 9](#).



1 - испытуемый образец; 2 - длина испытуемого образца; 3 - половина длины испытуемого образца; 4 - ссылочная линия; 5 - горелка; 6 - стальной шпindelь

Рисунок 9 - Устройство для определения стойкости к распространению пламени

Для испытаний используют небольшую горелку, которую помещают вертикально под испытуемым образцом так, чтобы ее ось находилась в пределах 5 мм от конца испытуемого образца.

Для испытаний используют технический газ метан с соответствующим счетчиком для подачи постоянного потока. В качестве альтернативы может быть использован натуральный газ, теплосодержание которого составляет 37 МДж и который дает подобные результаты.

Форсунка (сопло) горелки имеет диаметр $(9,5 \pm 0,5)$ мм для того, чтобы обеспечить высоту голубого пламени, равное (20 ± 2) мм.

Горелку удаляют от образца, зажигают, устанавливают в вертикальном положении для того, чтобы установить голубое пламя, равное (20 ± 2) мм. Газ подают до тех пор, пока на кончике пламени не появится желтый цвет. Затем увеличивают подачу газа до исчезновения желтого кончика. Измеряют высоту пламени и, если необходимо, его корректируют.

Горелку устанавливают в соответствии с [рисунком 9](#).

Пламя на испытуемый образец воздействует в течение 10 с. Затем пламя удаляют. При испытании не должно быть сквозняков.

В течение 55 с наблюдают распространение пламени на испытуемом образце после его извлечения из пламени. После испытания перчатки должны соответствовать требованиям 4.9.

5.10 ИСПЫТАНИЯ ПЕРЧАТОК СО СПЕЦИАЛЬНЫМИ СВОЙСТВАМИ

5.10.1 Категория А. Стойкость к кислоте

Перчатки категории А с внешней ее стороны выдерживают в течение $(8 \pm 0,5)$ ч в серной кислоте концентрацией 32° по Боме при температуре $(23 \pm 2)^\circ\text{C}$. После кондиционирования перчатку промывают водой и высушивают при температуре 70°C в течение $(2 \pm 0,5)$ ч. Испытания начинают после прекращения процедуры высушивания через (45 ± 5)

мин. Считают, что перчатки являются стойкими к воздействию к кислоте при условии, что они отвечают требованиям 4.11.1.

5.10.2 Категория Н. Стойкость к нефти

Перед кондиционированием в стандартной жидкости 102 перчатки категории Н выдерживают на воздухе не менее $(3\pm 0,5)$ ч при температуре $(23\pm 2)^\circ\text{C}$. Затем перчатки внешней ее стороной погружают в стандартную жидкость [1] и выдерживают в течение $(24\pm 0,5)$ ч при температуре $(70\pm 2)^\circ\text{C}$. После кондиционирования перчатку высушивают гладкой чистой абсорбирующей (впитывающей) тканью. Испытания начинают после прекращения процедуры высушивания через (45 ± 5) мин. Считают, что перчатки являются стойкими к воздействию к нефти при условии, что они отвечают требованиям 4.11.2.

5.10.3 Категория Z. Озоностойкость

Перчатки категории Z кондиционируют в термостате в течение $(3\pm 0,5)$ ч при температуре $(40\pm 2)^\circ\text{C}$, концентрации озона, равном 1 мг/м^3 при стандартном атмосферном давлении, равном 101,3 кПа. Затем перчатки выдерживают при комнатной температуре $(23\pm 2)^\circ\text{C}$ и относительной влажности $(50\pm 5)\%$ и проверяют на наличие повреждений. Считают, что перчатки являются стойкими к воздействию озона при условии, что они отвечают требованиям 4.11.3.

5.10.4 Категория С. Стойкость к очень низким температурам

Перчатку помещают в камеру с температурой минус $(40\pm 3)^\circ\text{C}$ на $(24\pm 0,5)$ ч. Далее испытания проводят в соответствии с 5.9.1.

5.10.5 Категория F. Сопротивление току утечки

5.10.5.1 Общие требования к условиям испытания

Испытания проводят при стандартных атмосферных условиях, температура воды должна быть от 18°C до 28°C . Перед испытанием перчатку протирают изопропанолом и высушивают на воздухе в течение 15 мин. Испытывают три перчатки одного класса.

Влажные условия таковы:

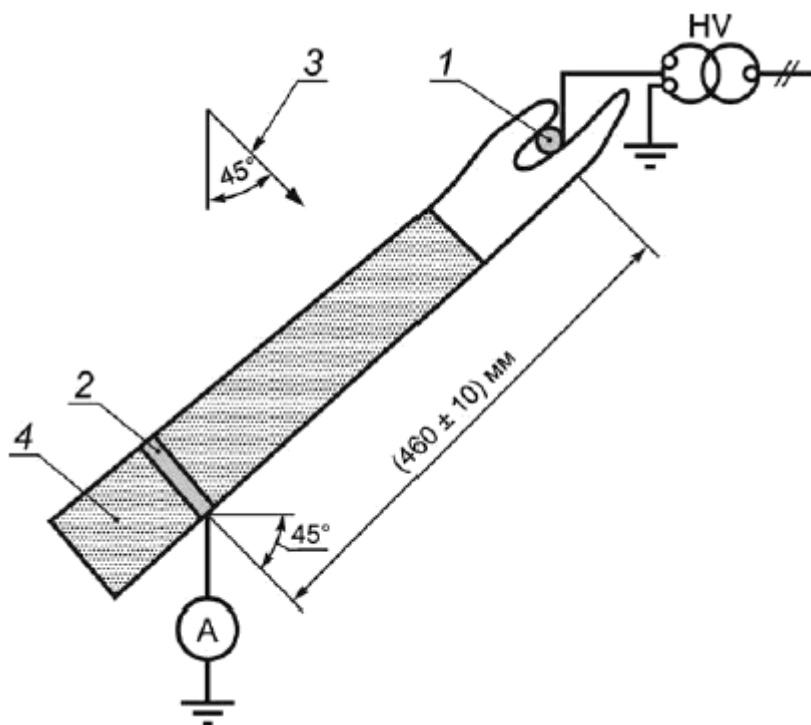
- средний уровень выпадения осадка: 1-2 мм/мин;
- удельное сопротивление собранной воды, скорректированной на 20°C : (100 ± 15) Ом·м.

5.10.5.2 Оборудование для испытания

Оборудование для испытания приведено на [рисунке 10](#).

Перчатка должна быть наклонена на всю ее длину под углом в 45° ладонью вверх. Длина голого электрода без покрытия должна быть достаточной, чтобы контактировать с ладонной частью перчатки по всей ее ширине. Диаметр голого электрода - (12 ± 2) мм. Цилиндрическое удерживающее устройство из непроводящего материала, длиной достаточной, чтобы крепко удерживать перчатку вплоть до запястья, плотно устанавливают в открытую часть перчатки.

Электрод из проводящей изоляционной ленты шириной (19 ± 2) мм обматывают вокруг перчатки таким образом, чтобы расстояние между лентой и голым электродом составляло (460 ± 10) мм (см. [рисунок 10](#)). Клемму высокого напряжения источника переменного тока соединяют с голым электродом, контактирующим с ладонью, и клемму заземления соединяют с электродом из проводящей изоляционной ленты. Угол между дождем и осью перчатки составляет 90° .



1 - голый электрод; 2 - электрод из проводящей изоляционной ленты; 3 - дождь; 4 - цилиндрическое удерживающее устройство; А - амперметр

Рисунок 10 - Оборудование для проведения испытания на ток утечки

5.10.5.3 Методика проведения испытания

Каждую перчатку испытывают при напряжении, приведенном в [таблице 8](#).

Таблица 8 - Испытуемое напряжение для перчаток категории F

Класс	Среднеквадратичное значение испытываемого напряжения, Кв
00	-
0	-
1	10
2	20
3	30
4	40

Ток утечки измеряют, размещая миллиамперметр последовательно с проводящей изоляционной лентой. Значение регистрируют в конце времени испытания.

Напряжение переменного тока первоначально подают при меньшем значении и постепенно увеличивают на 1000 В/с до достижения испытываемого напряжения или если произошел пробой. Время испытания - 3 мин, отсчитывая с момента достижения испытываемого напряжения. Таким же образом напряжение снижают. Если пробой произошел не вовремя периода испытания, прилагаемое напряжение сокращают наполовину перед размыканием испытываемой цепи.

Считают, что перчатки прошли испытания, если:

- испытываемое напряжение достигнуто и удерживается на период времени испытания без пробоя;
- ток утечки не превышает 10 мА в течение всего периода времени испытания;

- на поверхности не обнаружено третинга (повреждение изолятора) или разрушения.

5.11 ИСПЫТАНИЯ КОМПОЗИТНЫХ ПЕРЧАТОК НА МЕХАНИЧЕСКИЕ СВОЙСТВА

Испытания композитных перчаток на механические свойства проводят в соответствии с [ГОСТ EN 388](#).

Приложение А (справочное)

ИНСТРУКЦИЯ ПО ЭКСПЛУАТАЦИИ

А.1 Хранение до начала использования и в период между использованием

Перчатки хранят в закрытых помещениях в соответствующих контейнерах, в индивидуальных упаковках. Они должны быть защищены от прямого воздействия солнечных лучей и теплоизлучения нагревательных приборов, а также веществ, разрушающих полимеры, таких как нефть, масла и другие нефтепродукты, алифатические растворы, скипидар, уайт-спирит или сильные кислоты. Перчатки хранят при температуре окружающей среды от 10°C до 35°C.

А.2 Осмотр перед использованием

Перед каждым применением обе перчатки из пары визуально осматривают, а также проверяют воздухом путем скручивания перчаток в сторону пальцев на наличие механических повреждений (проколов, порезов, трещин, посторонних включений, химического налета). При обнаружении дефектов перчатки не используют и направляют на повторные испытания.

А.3 Температура

Обычные перчатки используют при температуре окружающей среды от минус 25°C до плюс 55°C, перчатки категории С - от минус 40°C до плюс 55°C.

А.4 Меры предосторожности

Если поверх перчаток одевают защитные кожаные перчатки, то они должны быть такого размера и формы, чтобы диэлектрические перчатки не были деформированы по отношению к своей производной форме. Минимальное расстояние между манжетой защитной кожаной перчатки и верхом манжеты диэлектрической перчатки должно быть не менее указанной в [таблице А.1](#) или в соответствии с рабочим напряжением.

Таблица А.1 - Расстояние между манжетой защитной кожаной перчатки и верхом манжеты диэлектрической перчатки

Класс	Минимальное расстояние, мм
00,0	13
1	25
2	51
3	76
4	102

Не допускается использовать защитные кожаные перчатки, имеющие механические повреждения (отверстия, надрывы или другие дефекты, которые препятствуют защите перчаток от механических воздействий). Следует не допускать загрязнения кожаных защитных перчаток, которые могут привести к нарушению целостности диэлектрической перчатки. Перед использованием загрязненные защитные перчатки необходимо очистить соответствующим веществом. Перед каждым использованием защитных кожаных перчаток проверяют их внутреннюю поверхность на наличие острых или выступающих частей.

После использования, если перчатки контактировали с нефтью, маслом или другими разрушающими веществами, перчатки необходимо быстро очистить. Очистку перчаток проводят в соответствии с инструкцией изготовителя или другими способами, не разрушающими перчатку.

Перчатки, намоченные во время использования, необходимо тщательно просушить таким образом, чтобы температура не превысила 65°C.

A.5 Периодические испытания повышенным напряжением

В процессе эксплуатации перчатки подвергают периодическим испытаниям повышенным напряжением. Все испытания проводят специально обученные и аттестованные работники.

Перчатки не допускают к использованию, если они не подверглись повторным испытаниям в период последних двенадцати месяцев.

Перчатки не допускают к использованию, если они не были испытаны в период шести месяцев после выпуска их в эксплуатацию.

Дата изготовления является датой первоначального испытания.

Испытания состоят из испытания воздухом для определения наличия отверстий, визуального осмотра и затем испытания на диэлектрические свойства в соответствии с 5.7.

Перчатки с подкладкой не проверяют воздухом. Изготовитель рекомендует метод испытания на определение отсутствия каких-либо дефектов.

Дата периодических испытаний (с указанием на маркировке или каким-либо иным средством) является датой следующих необходимых проверок или диэлектрических испытаний.

Важно, чтобы маркировка не оказывала разрушающего воздействия на диэлектрические свойства перчатки. Любая маркировка, наносимая после изготовления, не должна нарушать или заменять первоначальную маркировку.

БИБЛИОГРАФИЯ

[1] ISO 1817 Rubber vulcanized or thermoplastic - Determination of the effect of liquids

УДК 685.45:006.354

МКС 13.340.40

Ключевые слова: диэлектрические перчатки, диэлектрические композитные перчатки, диэлектрические свойства, испытательное напряжение, предельное испытательное напряжение, ток утечки, диэлектрические перчатки со специальными свойствами

Электронный текст документа
подготовлен АО "Кодекс" и сверен по:
официальное издание
М.: Стандартинформ, 2019